



## TOITURES TERRASSES BOIS

■ **Les toitures terrasses font partie du paysage architectural. Avec une végétalisation, cette technique permet d'éviter la saturation des réseaux d'eau de pluie et de favoriser l'évaporation, contribuant ainsi au confort d'été grâce à l'inertie de la toiture.**

Les toitures terrasses sont traditionnellement classées en 2 catégories : les toitures froides utilisent un système où la totalité de l'isolant est positionné sous l'élément porteur de l'étanchéité, ventilé en sous face, tandis que pour les toitures chaudes, au minimum les deux tiers de l'isolant sont positionnés au-dessus de l'élément porteur.

À performances thermiques au minimum égales, la toiture froide offre une épaisseur de complexe minime par rapport à la la toiture chaude mais réclame néanmoins de la vigilance pour la mise en œuvre de la ventilation.

Les travaux RAGE (Règles de l'Art Grenelle Environnement) ont introduit une troisième possibilité proche de la toiture chaude, cependant restreinte à des applications limitées et non couverte par la technique courante.

Ce document propose un point sur ces 3 typologies constructives.

## Types de toiture

# TOITURE FROIDE

Comprenant la totalité de l'isolant sous l'élément porteur de l'étanchéité et une ventilation en sous-face de cet élément porteur.



### Description de la technique

Suivant le DTU 43.4, la toiture froide ventilée est caractérisée par le fait que la sous-face de l'élément porteur comprend un espace ventilé communiquant avec l'air extérieur.

Lorsqu'une isolation thermique est recherchée, elle est placée sous la lame d'air ventilée.

### Végétalisation

La végétalisation est possible avec cette solution de toiture, en soignant la ventilation.

### Normes et documents de référence

NF DTU 43.4 «Toitures en éléments porteurs en bois et panneaux dérivés du bois avec revêtements d'étanchéité». Le DTU 43.4 ne vise que les toitures inaccessibles, sauf les cheminements techniques.

### Avantages de la technique

- Isolation placée dans l'épaisseur du plénum
- Hauteur d'acrotère réduite
- Possibilité de pré-fabriquer la charpente en y intégrant l'isolation en atelier

### Précautions à prendre

- La ventilation doit être suffisamment importante avec entrée d'air et sortie d'air
- La jonction du pare-vapeur de la toiture au pare-vapeur des murs doit être anticipée dès la conception
- En phase chantier, il convient de protéger le panneau porteur de l'étanchéité pour éviter les reprises d'humidité et l'infiltration d'eau dans l'isolant
- Attention au passages de réseaux sous le pare-vapeur

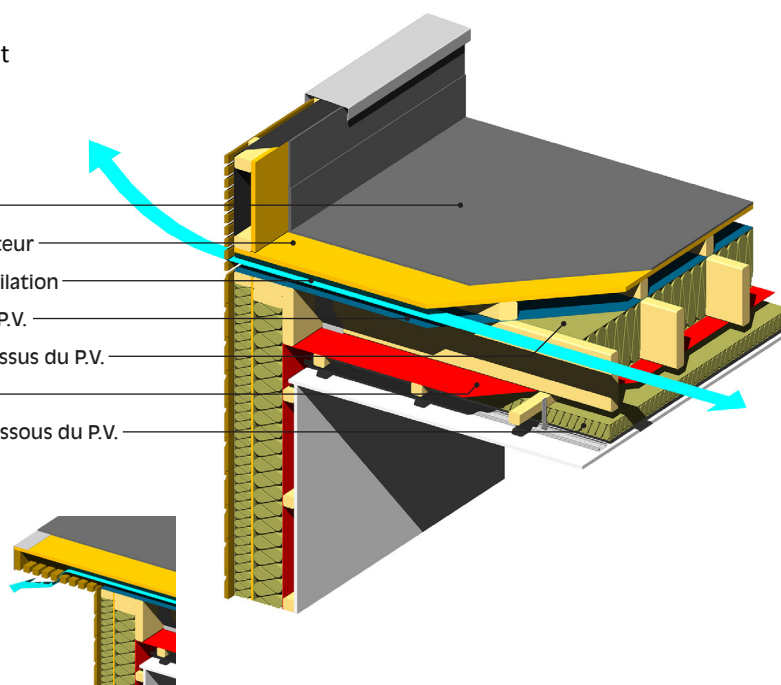


La résistance thermique de l'isolant placé sous le pare-vapeur n'excédera pas le tiers de la résistance thermique globale de la paroi.



Il faut vérifier que le bureau de contrôle accepte cette solution dans son contexte.

étanchéité  
élément porteur  
zone de ventilation  
pare-pluie H.P.V.  
isolant au-dessus du P.V.  
pare-vapeur  
isolant en-dessous du P.V.



La ventilation sous l'élément porteur de l'étanchéité est réalisée par des entrées/sorties d'air, directement sur la façade.



La ventilation de la lame d'air nécessite un entretien pour assurer la pérennité de l'ouvrage.  
Une pente supérieure à 3% sécurise la ventilation.

## Types de toiture

# TOITURE CHAUDE

Comprenant les deux tiers au minimum de la résistance thermique de l'isolant positionné au dessus de l'élément porteur



### Description de la technique

La toiture chaude est caractérisée par le fait que les panneaux porteurs en bois reçoivent un écran pare-vapeur, une isolation rapportée, un revêtement d'étanchéité et sa protection lourde ou autoprotection.

L'ensemble constituant ainsi la séparation entre l'intérieur du bâtiment et l'extérieur. Les Recommandations Professionnelles RAGE « Isolation thermique des sous-faces des toitures chaudes à élément porteur en bois - Relevant du NF DTU 43.4 - Neuf » (juillet 2014) ont introduit la possibilité de compléter l'isolation située à l'extérieur du panneau par une isolation intérieure dans la limite dite des 2/3-1/3.

### Végétalisation

La végétalisation est possible avec cette solution de toiture.

### Normes et documents de référence

- NF DTU 43.4 « Toitures en éléments porteurs en bois et panneaux dérivés du bois avec revêtements d'étanchéité ».
- Recommandations Professionnelles RAGE « Isolation thermique des sous-faces des toitures chaudes à élément porteur en bois - Relevant du NF DTU 43.4 - Neuf » (juillet 2014).
- Recommandations professionnelles PACTE « Toitures terrasses accessibles aux piétons avec éléments porteurs en bois et panneaux à base de bois avec revêtement d'étanchéité » (mai 2019).

Ce document est téléchargeable [ici](#).

### Avantages de la technique

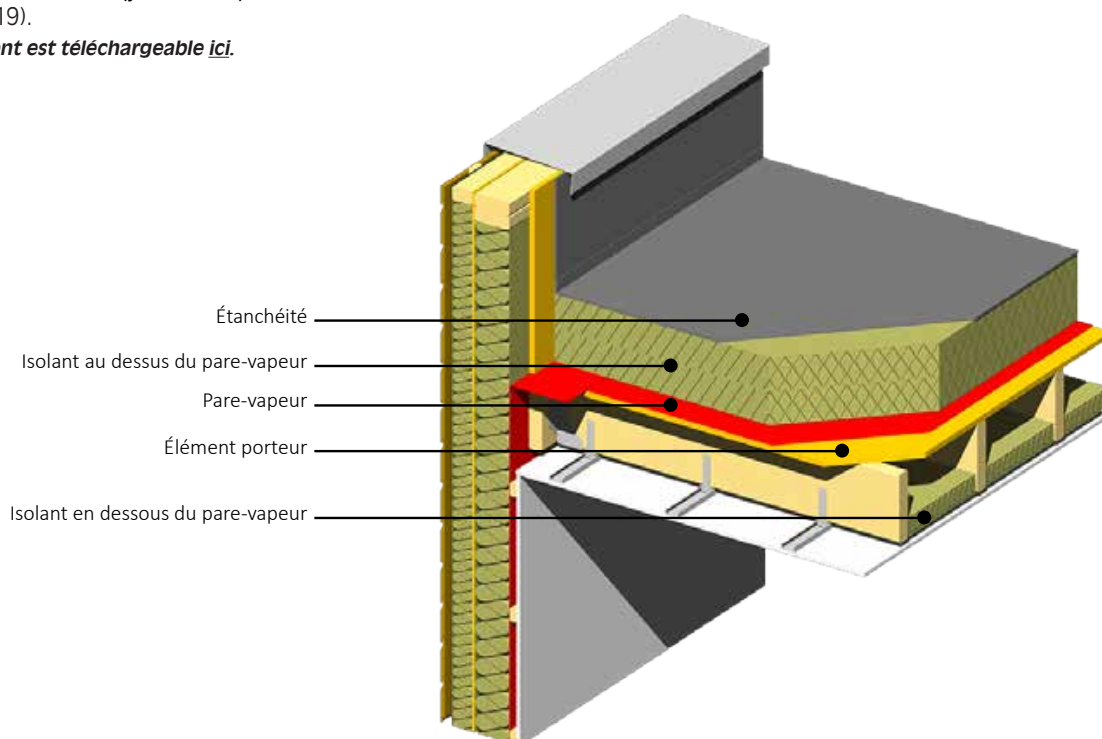
- Technique fiable et facile à mettre en œuvre.
- Fortes épaisseurs d'isolation possibles.
- Le complément d'isolation intérieure améliore fortement les performances acoustiques.
- Possibilité de passer les fluides et réseaux dans le plénum.
- Permet de réaliser des terrasses accessibles.

### Précautions à prendre

- Prévoir un acrotère suffisamment haut.
- La jonction du pare-vapeur de la toiture au pare-vapeur des murs doit être anticipée dès la conception.
- Les allotissements doivent être bien définis.
- En phase chantier, il convient de protéger le panneau porteur pour éviter les reprises d'humidité.
- Il ne doit pas y avoir de pare vapeur positionné sous le complexe d'isolation intérieure.



La résistance thermique de l'isolant placé sous le pare-vapeur doit être inférieure à un tiers de la résistance thermique globale de la paroi répondant ainsi à la règle des 1/3- 2/3.



## Types de toiture

# TOITURE HYBRIDE

Comprenant la totalité de l'isolant en dessous de l'élément porteur, sans ventilation



Cette technique n'est pas une technique courante. Son domaine d'application est limité à certaines catégories de bâtiment.



### Description de la technique

Cette conception est décrite dans le Guide RAGE « Toitures-terrasses en bois isolées intégralement sous l'élément porteur » publié en août 2014. Elle consiste à réaliser une toiture froide sans ventilation ce qui oblige à adapter la perméance du pare-vapeur.

### Végétalisation

La végétalisation est incompatible avec cette solution de toiture.

### Normes et documents de référence

- Guide RAGE « Toitures-terrasses en bois isolées intégralement sous l'élément porteur ».

### Avantages de la technique

- Isolation dans le plénum.
- Hauteur d'acrotère réduite.
- Possibilité de pré-fabriquer et d'isoler en atelier.

### Précautions à prendre

\* Le domaine d'application du Guide RAGE est limité à certaines catégories de bâtiments : les maisons individuelles neuves, les parties neuves de maisons individuelles existantes (extension) et extensions de bâtiments en rez-de-chaussée relevant du code du travail. Les constructions visées par le présent document ne dépassent pas 70 m<sup>2</sup>.

- Le choix du pare-vapeur doit se faire en cohérence avec le choix du panneau et de la membrane d'étanchéité (valeur Sd notamment).
- La jonction du pare-vapeur de la toiture au pare-vapeur des murs doit être anticipée dès la conception.
- En phase chantier, il convient de protéger le panneau pour éviter les reprises d'humidité et l'infiltration d'eau dans l'isolant.
- La mise en œuvre de cette solution doit impérativement être confiée à une seule entreprise qui réalise les lots étanchéité, charpente, isolation et pare vapeur.



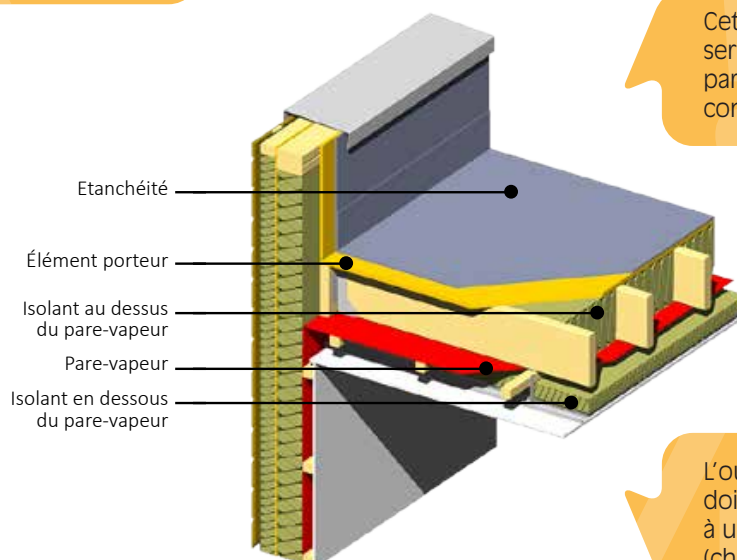
La résistance thermique de l'isolant placé sous le pare-vapeur doit être inférieure à un tiers de la résistance thermique globale de la paroi.



Sous tous les climats métropolitains et pour une altitude inférieure à 900 m, le film pare-vapeur est choisi selon sa valeur Sd, tel que :  $Sd_{\text{pare-vapeur}} \geq 6 \times Sd_{\text{étanchéité}}$



Seules les membranes PVC sont compatibles avec ce type de toiture; les feuilles de bitumes sont proscrites du fait d'un Sd trop élevé.



Cette solution ne sera pas validée par un bureau de contrôle.

L'ouvrage complet doit être attribué à un seul lot (charpentier).

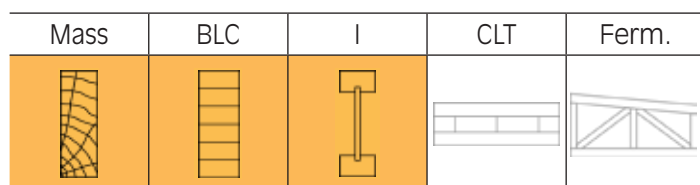
# TYPES DE STRUCTURE

Il existe de nombreuses solutions de structures bois pour réaliser une toiture terrasse bois. En fonction du type de bâtiments, des portées, des performances thermiques et acoustiques recherchées, des raisons économiques ou encore d'accessibilité au chantier, on pourra s'orienter vers une des solutions suivantes :

## CHARPENTES BOIS OU CAISSONS DE TOITURE

(fabriqués en atelier ou sur site)

### Type de structure



### Description de la technique

Le complexe d'étanchéité est mis en œuvre sur un panneau à base de bois\* fixé aux solives et pouvant jouer le rôle de diaphragme (vent ou sollicitations sismiques par exemple). Ce type de structure est particulièrement adapté aux caissons en ossature bois isolés entre les solives et fermés en atelier.

### Matériaux utilisables pour la structure

Pannes et chevrons : bois massif, bois massif abouté, bois massif reconstitué, bois lamellé, lamibois, poutres en I.  
panneaux : contreplaqué, OSB, panneaux de particules.

### Normes et documents de référence

NF DTU 31.1 « Charpentes en bois »

NF DTU 31.2 « Construction de maisons et bâtiments à ossature bois, pour les caissons de toiture préfabriqués ».

NF DTU 43.4 « Toitures en éléments porteurs en bois et panneaux dérivés du bois avec revêtements d'étanchéité ».

ATE, ETE et DTA des poutres en I.

### Avantages de la technique

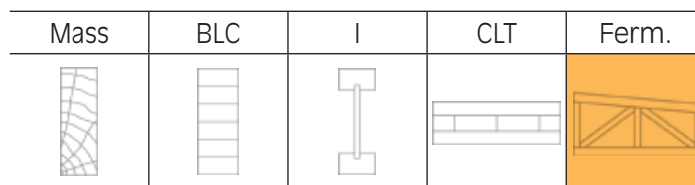
- Préfabrication en atelier possible.
- Rapidité de la mise en œuvre.
- Système intégrant une fonction diaphragme.
- Coût.
- Efficacité thermique.
- La plupart des fabricants et des distributeurs de poutres en I peuvent proposer des solutions « clés en main » pouvant inclure la conception, le dimensionnement, et la taille des poutres en I.
- En raison de l'espacement rapproché des pannes, les sections sont relativement faibles, ce qui rend la structure légère et les poutres manportables.

### Précautions à prendre

- Pente minimale de 3%.
- Protection des caissons isolés en phase chantier et stockage à l'abri des intempéries.
- L'isolation entre les solives doit être adaptée au type de toiture.
- Des entretoises peuvent être nécessaires.

## CHARPENTE INDUSTRIELLE SUPPORT DU SYSTEME D'ETANCHEITE

### Type de structure



### Description de la technique

Les charpentes industrielles sont conçues avec une faible pente adaptée aux toitures terrasses. Le complexe d'étanchéité est mis en œuvre sur un panneau à base de bois fixé aux fermettes et pouvant jouer le rôle de diaphragme (vent ou sollicitations sismiques par exemple).

Ce type de structure est particulièrement adapté aux portées intermédiaires pour lesquelles la retombée des éléments porteurs peut être importante ainsi qu'au passage de réseaux.

### Normes et documents de référence

NF DTU 31.3 « Charpentes en bois assemblées par connecteurs métalliques ou goussets ».

NF EN 14250 pour le marquage CE de la charpente industrielle.

NF DTU 43.4 « Toitures en éléments porteurs en bois et panneaux dérivés du bois avec revêtements d'étanchéité ».

### Avantages de la technique

- Possibilité de réduire la hauteur d'acrotère.
- Coût.
- Passage de réseaux.

### Précautions à prendre

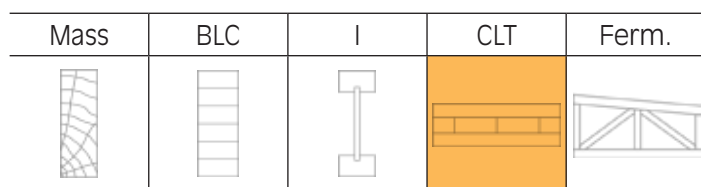
- Pente minimale de 3%.
- Mise en œuvre des fermettes et des systèmes de stabilité.
- Epaisseur des membrures compatible avec les fixations des panneaux.
- Protection des fermettes en phase chantier et stockage à l'abri des intempéries.
- Dispositions spécifiques en climat de montagne.

# TYPES DE STRUCTURE

Il existe de nombreuses solutions de structures bois pour réaliser une toiture terrasse bois. En fonction du type de bâtiments, des portées, des performances thermiques et acoustiques recherchées, des raisons économiques ou encore d'accessibilité au chantier, on pourra s'orienter vers une des solutions suivantes :

## TOITURE TERRASSE SUR CLT

### Type de structure



### Description de la technique

Le complexe d'étanchéité incluant un pare-vapeur, l'isolation et un revêtement d'étanchéité est mis en œuvre sur le panneau en CLT. La face intérieure du CLT peut être apparente ou habillée.

### Normes et documents de référence

ETE ou ATE

Avis Techniques

DTA du panneau en CLT

Guide RAGE « Panneaux massifs bois contrecollés » (Novembre 2014)

NF EN 16351 « Structures en bois - Bois lamellé croisé - Exigences » (Novembre 2015)

### Avantages de la technique

- Performances mécaniques.
- Thermique.
- Mise en œuvre.
- Possibilité de laisser le CLT apparent en intérieur.
- Résistance au Feu.

### Précautions à prendre

- Pente minimale de 3% en général.
- Protection du panneau en CLT en phase chantier.
- Calcul des flèches adaptées.
- Dispositions spécifiques en climat de montagne et dans les locaux à forte hygrométrie.
- Orientation des plis.
- N'utiliser qu'un produit sous AT, ATEX ou DTA pour la toiture terrasse.
- Continuité de l'étanchéité à l'air.

## ZOOM SUR LES TECHNIQUES PARTICULIÈRES

### Toitures végétalisées

Les structures bois, en toiture froide ou chaude sont tout à fait adaptées aux toitures végétalisées à partir du moment où celles-ci sont prises en compte dans la conception de la structure.

Les toitures terrasses bois peuvent être végétalisées avec une végétation extensive ou semi intensive. Ces définitions sont expliquées dans les règles professionnelles de l'ADIVET (Association pour la conception et la réalisation des terrasses et toitures végétalisées). Les toitures terrasse jardin ne sont pas couvertes par ces règles professionnelles.

**Les règles professionnelles sont téléchargeables [ici](#)**

On veillera à dimensionner les supports en prenant en compte les charges et surcharges adéquates.

Outre l'aspect esthétique, les toitures végétalisées peuvent apporter une inertie thermique intéressante pour le confort d'été, un choix à conforter pour une étude thermique.



# TEXTES DE RÉFÉRENCE ET ENTRETIEN

## TEXTES DE RÉFÉRENCES

- NF DTU 43.4 «Toitures en éléments porteurs en bois et panneaux dérivés du bois avec revêtements d'étanchéité».
- NF DTU 43.5 «Réfection des ouvrages d'étanchéité des toitures-terrasses ou inclinées».
- NF DTU 31.1 «Charpentes et Escaliers en bois».
- NF DTU 31.2 «Construction de maisons et bâtiments à ossature bois».
- NF DTU 31.3 «Charpentes en bois assemblées par connecteurs métalliques ou goussets».
- Recommandations Professionnelles RAGE «Isolation thermique des sous-faces des toitures chaudes à élément porteur en bois - Relevant du NF DTU 43.4 - Neuf » (juillet 2014).  
**Ce document est téléchargeable [ici](#)**
- Recommandations professionnelles PACTE «Toitures terrasses accessibles aux piétons avec éléments porteurs en bois et panneaux à base de bois avec revêtement d'étanchéité» (mai 2019).  
**Ce document est téléchargeable [ici](#)**
- Guide RAGE «Panneaux massifs bois contrecollés» (novembre 2014).  
**Ce document est téléchargeable [ici](#)**
- Règles Professionnelles «Pour la conception et la réalisation des terrasses et toitures végétalisées» (2007).  
**Ce document est téléchargeable [ici](#)**
- Guide RAGE «Toitures-terrasses en bois isolées intégralement sous l'élément porteur» (août 2014).  
**Ce document est téléchargeable [ici](#)**

## ENTRETIEN

Comme tous les ouvrages de construction, les toitures terrasses nécessitent un entretien régulier. Les préconisations d'entretien des toitures terrasses sur support bois sont les mêmes que pour les autres types de support.

**A savoir :** Il est conseillé au maître d'ouvrage de s'assurer des opérations suivantes, à minima tous les ans :

- Examen général des ouvrages d'étanchéité visibles et des ouvrages complémentaires (souches, lanternes, etc.).
- Vérification et nettoyage des entrées d'eaux pluviales et trop-pleins.
- Enlèvement des feuilles mortes.
- Enlèvement des mousses, herbes et végétation.
- Remise en ordre des protections gravillon.
- Enlèvement des débris et menus objets.
- Entretien de la lame d'air, dans le cas d'une toiture froide.

Si n'est prévu qu'une seule visite par an, elle est effectuée de préférence à la fin de l'automne pour les bâtiments situés à proximité d'arbres. L'emploi de produits destinés à éliminer les mousses est possible sous réserve qu'il n'y ait pas d'incompatibilité avec les éléments constituant l'étanchéité, son autoprotection et ses ouvrages annexes.

## SITES INTERNET

### Trouver une entreprise qui met en œuvre des toitures terrasses bois

**CAPEB** (Confédération de l'Artisanat et des Petites Entreprises du Bâtiment)  
[www.capeb.fr](http://www.capeb.fr)

**Union des Métiers du Bois FFB : UMB FFB**  
[www.umb.ffbatiment.fr](http://www.umb.ffbatiment.fr)

**UICB** (Union Industriels Constructeurs Bois)  
[www.uicb.pro](http://www.uicb.pro)

### En savoir plus sur l'utilisation du bois

**CLT France**  
[www.clt-france.fr](http://www.clt-france.fr)

**CNDB** (Comité National pour le Développement du Bois)  
[www.cndb.org](http://www.cndb.org)

**CODIFAB**  
[www.codifab.fr](http://www.codifab.fr)

**FCBA** (Institut Technologique Forêt Cellulose Bois-construction Ameublement)  
[www.fcba.fr](http://www.fcba.fr)

**Programme PACTE**  
[www.programmepacte.fr](http://www.programmepacte.fr)

