

# CONSTRUCTION DURABLE ET RE2020

## Sept raisons de choisir le bois

1. Le bois, un matériau renouvelable, une ressource disponible
2. Les atouts carbone de la forêt et du bois
3. Les bénéfices carbone de l'emploi du bois dans le bâtiment
4. Les atouts énergie/ confort de la construction bois
5. Les atouts de mise en œuvre du bois en construction
6. Le cycle de vie des produits bois répond aux objectifs de l'économie circulaire
7. Des outils pour aider les acteurs à répondre à la réglementation environnementale bâtiment neuf et à « construire durable en bois »

**L**a réglementation environnementale du bâtiment neuf, vise à ce que le secteur évolue fortement pour permettre l'atteinte des objectifs de neutralité carbone de la France à 2050.

L'utilisation du bois dans la construction est une solution majeure pour y parvenir. Son utilisation en structure (charpentes-ossature), revêtements (bardages, platelages), aménagements (menuiseries extérieures et intérieures) ou agencement, présente de nombreux atouts pour la construction durable.





# 1

## LE BOIS, UN MATÉRIAU RENOUVELABLE, UNE RESSOURCE DISPONIBLE

**Le bois utilisé pour la construction en France provient à 95% de forêts françaises et d'autres pays européens** (principalement d'Allemagne), **gérées durablement**.

Plus de 60% des sciages bois pour la construction sont produits en France.

Le bois construction provient d'une ressource disponible et en croissance, grâce à une gestion durable.

Tous les ans l'accroissement de la forêt française est de 120 millions de m<sup>3</sup> et les prélèvements de 66 millions seulement soit 55% ; **la biomasse forestière augmente donc annuellement en France de 54 millions de m<sup>3</sup>**. La forêt française est constituée de deux tiers de feuillus et un tiers de résineux ; elle est à 75% privée. En Europe, sur 779 millions de m<sup>3</sup> d'accroissement annuel, seuls 63% sont prélevés.

**La gestion forestière est réglementée en Europe et dans les différents pays membres.** En Europe, le RBUE (Règlement sur le Bois de l'Union Européenne) oblige chaque acteur qui met du bois sur le marché à en vérifier l'origine légale. En France, le code forestier organise la gestion forestière, prévoit la valorisation du patrimoine forestier, assure la multifonctionnalité des forêts et la préservation de la biodiversité. La gestion durable des forêts françaises métropolitaines est évaluée périodiquement grâce à des indicateurs, suivis par l'IGN. Une part importante de forêts françaises et européennes sont sous certifications de gestion durable : **les systèmes PEFC et FSC**, représentent **plus de 100 millions d'hectares en Europe** (Les forêts de l'Union Européenne couvrent 158 millions d'hectares).

Le bois construction provient d'une ressource disponible et en croissance grâce à une gestion durable.



# 2

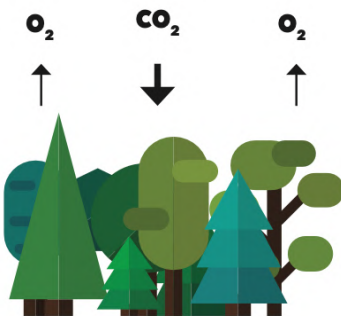
## LES ATOUTS CARBONE DE LA FORÊT

**La filière forêt-bois présente trois atouts par rapport au carbone : la séquestration, le stockage et la substitution.**

**La séquestration** est le phénomène de captation du CO<sub>2</sub> par les arbres dans l'atmosphère. Le carbone du CO<sub>2</sub> est stocké dans les feuilles, le bois et les racines. La forêt agit donc comme une véritable « pompe » à carbone (ou « puits de carbone ») et libère de l'oxygène grâce à la photosynthèse. C'est durant leur croissance que les arbres captent le plus de CO<sub>2</sub>.

**Le stockage dans les produits** : Le bois permet de fabriquer une multitude de produits de construction, meubles, emballages et papiers-cartons. Durant toute la vie de ces produits, le carbone séquestré par les arbres pendant leur développement reste immobilisé. Les produits de construction constituent des stocks de carbone de durées variables mais significatives (de quelques décennies jusqu'à plusieurs siècles). Le carbone piégé dans le bois représente autant de CO<sub>2</sub> en moins dans l'atmosphère.

Captation du carbone en forêt



source : Fédération Nationale du Bois

**La substitution matière et énergie** : La substitution matière se traduit par la quantité d'émissions de GES d'origine fossile évitées par le recours à un produit bois à la place d'un produit alternatif ayant une empreinte carbone moins favorable (béton, acier, brique, aluminium, etc...).

La substitution énergie correspond aux émissions de GES d'origine fossiles évitées par le recours à du bois énergie à la place de ressources énergétiques fossiles ayant une empreinte carbone moins favorable (gaz naturel, pétrole, charbon).

**Si l'on procède à un cumul de ces trois effets positifs de la forêt et du bois, cela représente une réduction d'émissions équivalente à 25% des émissions annuelles françaises.**

La forêt séquestre 83 millions de tonnes de CO<sub>2</sub>\* chaque année, ce qui correspond à 18% des émissions nationales de Gaz à Effet de Serre (GES)

Le stock de carbone dans les produits augmente annuellement en France d'environ 2,3 millions de tonnes de CO<sub>2</sub>

La substitution matière représente une économie d'émission de 1,52 tonnes de CO<sub>2</sub> par m<sup>3</sup> de bois utilisé

Les substitutions matière et énergie représentent 32,8 millions de tonnes de CO<sub>2</sub> d'émissions évitées par an pour la France

\* Dans ce document toutes les données sur les émissions de gaz à effet de serre sont exprimées en « tonnes de CO<sub>2</sub> » (t CO<sub>2</sub> ou kg CO<sub>2</sub>), correspondant à des tonnes ou kilos équivalents CO<sub>2</sub> (t eq. CO<sub>2</sub> ou kg eq. CO<sub>2</sub>)

# 3

## LES BÉNÉFICES CARBONE DE L'EMPLOI DU BOIS DANS LE BÂTIMENT

Dans la réglementation RE2020 l'effort de performance environnementale des bâtiments est focalisé sur la réduction de l'impact sur le changement climatique. Cet impact est calculé grâce à l'Analyse de Cycle de Vie, et rapporté au m<sup>2</sup> de surface de plancher. La réglementation définit l'indicateur IC<sub>bâtiment</sub> comme la somme de quatre indicateurs :

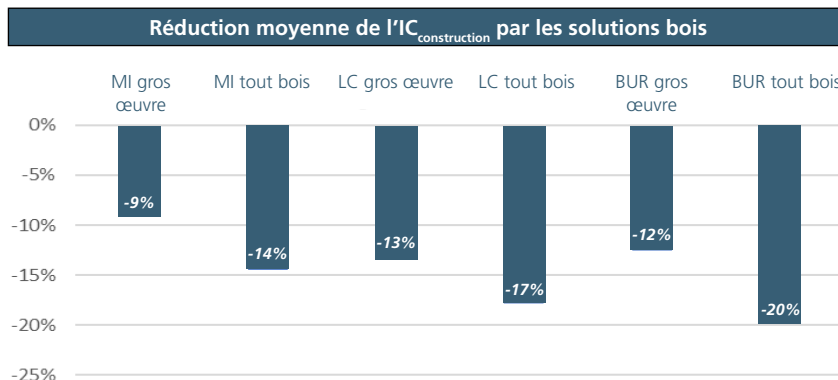


L'impact sur le changement climatique IC<sub>construction</sub> est la somme de IC<sub>composants</sub> et IC<sub>chantier</sub>.

Pour ce qui concerne les produits de construction (et le chantier), les seuils définis sur l'indicateur IC<sub>construction</sub> sont présentés dans le tableau ci-dessous.

Valeur de l'IC <sub>construction</sub> max moyen				
Usage de la partie de bâtiment	Années 2022 à 2024	Années 2025 à 2027	Années 2028 à 2030	A partir de l'année 2031
Maisons individuelles ou accolées	640 kq eq. CO <sub>2</sub> /m <sup>2</sup>	530 kq eq. CO <sub>2</sub> /m <sup>2</sup>	475 kq eq. CO <sub>2</sub> /m <sup>2</sup>	415 kq eq. CO <sub>2</sub> /m <sup>2</sup>
Logements collectifs	740 kq eq. CO <sub>2</sub> /m <sup>2</sup>	650 kq eq. CO <sub>2</sub> /m <sup>2</sup>	580 kq eq. CO <sub>2</sub> /m <sup>2</sup>	490 kq eq. CO <sub>2</sub> /m <sup>2</sup>

La réduction possible par l'emploi du bois en construction, sur l'ensemble du bâtiment, est variable selon le type de bâtiment, comme illustré ci-dessous. Cette réduction est de l'ordre de -10 à -20% selon les bâtiments et les solutions retenues.



MI = maison individuelle, LC = immeuble de logement collectif, BUR = immeuble de bureaux, « ... gros œuvre » = structure bois, « ... tout bois » = bâtiment à structure bois avec menuiseries, revêtements extérieurs et revêtement de sol en bois ou matériau biosourcé.

L'ambition de la RE2020 est donc de réduire d'un tiers l'impact sur le changement climatique de la construction dans le bâtiment neuf d'ici 2031.

Les solutions bois ont des impacts sur le changement climatique nettement plus faibles que les autres solutions.

# 3

## LES BÉNÉFICES CARBONE DE L'EMPLOI DU BOIS DANS LE BÂTIMENT

Environ 2/3 des impacts environnementaux d'un bâtiment sont relatifs aux produits de construction. Ainsi, remplacer certains produits par des solutions bois permet de réduire significativement les émissions de GES.

Les cas suivants donnent l'ordre de grandeur de réduction de l'indicateur  $IC_{\text{construction}}$  en kg eq.  $CO_2$  par  $m^2$ , avec le calcul en ACV dynamique selon la RE2020.

Pour un bâtiment de logement collectif :

- Remplacer des murs en parpaing par des murs à ossature bois : -48 kg eq.  $CO_2$
- Remplacer des murs en béton banché par des murs ossature bois : -192 kg eq.  $CO_2$
- Remplacer des planchers béton par des planchers bois : -96 kg eq.  $CO_2$
- Remplacer des menuiseries non bois par des menuiseries bois : -18 kg eq.  $CO_2$
- Remplacer des volets non bois par des volets bois : -18 kg eq.  $CO_2$
- Remplacer des revêtements extérieurs non bois

par des bardages bois : -18 kg eq.  $CO_2$

- Remplacer des revêtements de sol non bois par des parquets : -36 kg eq.  $CO_2$

L'indicateur de stockage de carbone biogénique ( $C_{\text{bio}}$  exprimé en kg de carbone par  $m^2$ ), qui correspond au carbone contenu dans les matériaux biosourcés, apparaît comme indicateur dans la RE2020, sans contrainte de seuil.

Or le carbone biogénique stocké dans le bois tout au long de la durée de vie du bâtiment correspond au  $CO_2$  capté dans l'atmosphère lors de la croissance des arbres.

A titre d'exemple :

> 10 à 20 kg  $C_{\text{bio}}/m^2$  pour un bâtiment dont une partie de la structure est en bois, ce qui représente 35 à 70 kg eq.  $CO_2/m^2$

> 35 kg  $C_{\text{bio}}/m^2$  pour un bâtiment majoritairement en bois, ce qui représente 130 kg eq.  $CO_2/m^2$



# 4

## LES ATOUTS ÉNERGIE/CONFORT DE LA CONSTRUCTION BOIS

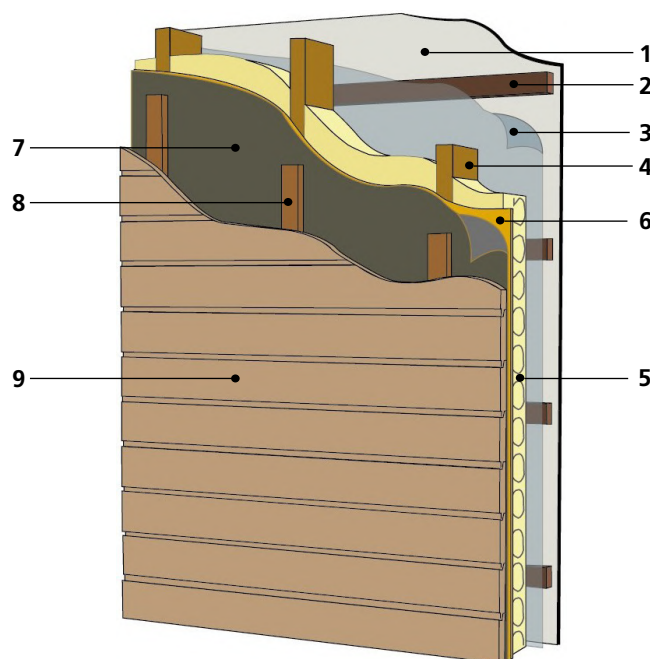
La réglementation RE2020 a pour objectif de maîtriser la consommation énergétique des bâtiments neufs en misant sur la sobriété et l'efficacité énergétique. Cela se traduit par :

- un renforcement des exigences sur les indicateurs déjà existants dans la RT2012

- un nouvel indicateur de confort d'été exprimé en Degrés Heures (DH), dont l'objectif est de garantir un niveau de confort thermique avec prise en compte des périodes caniculaires. Cet indicateur correspond au nombre d'heures durant lesquelles un logement peut dépasser la limite de confort (1DH correspond à un écart de température intérieure/extérieure de 1°C pendant une heure).

Les systèmes constructifs bois présentent de très bonnes performances en thermique d'hiver mais permettent également de garantir un bon niveau de confort d'été en association avec une conception bioclimatique du bâtiment.

En hiver, la forte épaisseur d'isolant permet de vérifier les exigences réglementaires et même au-delà. En effet, pour une paroi à ossature bois, il est aisé d'incorporer dans les parois l'équivalent de 20cm d'isolant, pour une épaisseur de paroi réduite : la mise en œuvre d'isolant entre montants d'ossature permet de créer des enveloppes très performantes thermiquement tout en assurant un gain de surface évalué à environ 8%, par rapport à une performance énergétique équivalente dans une solution non bois. De plus, grâce à sa faible conductivité thermique, le bois étant un matériau naturellement isolant, les systèmes constructifs bois ne comportent que de très faibles ponts thermiques.



### DEFINITION DES COMPOSANTS DE LA PAROI CONFORMES AU CGM du NF DTU 31.2 ET NOTAMMENT AUX CARACTERISTIQUES CI-DESSOUS

- 1 Parement mural intérieur :** 1 à 2 plaques de plâtre standard ou à résistance au feu améliorée selon exigence liées à l'ouvrage (conforme au NF DTU 25.41)
- 2 Contre-ossature intérieure :** épaisseur tasseaux  $\geq$  profondeur des boîtiers d'encastrement moins épaisseur(s) plaque de plâtre, avec 25 mm mini - compatible classe d'emploi 2
- 3 Pare-vapeur :**  $S_d \geq 18m$
- 4 Montants et traverses Bois Massif (BM) ou Bois Massif Abouté (BMA) :** Ep 45 mm - Entraxe de 400 ou 600 mm - Elancement (rapport largeur/épaisseur) de 6 maxi - C18 ou D18 mini - compatible classe d'emploi Résistance aux insectes à larves xylophage et termite selon l'arrêté du 27 juin 2006 (modifié 2010)
- 5 Isolant :** semi rigide selon NF DTU 31.2 ou selon DTA
- 6 Voile travaillant - épaisseur hors zone sismique :** Contreplaqué type 35 ép  $\geq$  9mm - OSB3ép  $\geq$  13mm. Panneaux de particules type P5  $\geq$  13mm - Panneaux LVL ép  $>$  15 mm
- 7 Pare-pluie :**  $S_d \leq 0.18m$
- 8 Tasseaux bois support de bardage :** Posés au droit des montants (entraxe de 400 ou 600 mm) ép mini 22 mm - Compatible classe d'emploi 2.
- 9 Revêtement extérieur :** Bardage bois : ép fonction de l'entraxe des tasseaux, avec 18 mm mini - Conforme NF DTU 41.2 ou sous AT ou DTA visant favorablement la pose sur ossature bois.

# 4

## LES ATOUTS ÉNERGIE/CONFORT DE LA CONSTRUCTION BOIS

En été, plusieurs spécificités bois construction concourent au confort :

- la présence d'une lame d'air ventilée entre le revêtement extérieur et la partie structurale de la paroi bois permet de limiter l'impact du rayonnement solaire ;
- le matériau bois a des propriétés d'inertie hygroscopique ce qui lui permet d'absorber et désorber l'humidité des parois, phénomènes pour lesquels des études ont montré qu'une partie de l'énergie rayonnée dans la paroi est absorbée par cette inertie hygroscopique ;
- la possibilité d'associer les parois bois à des matériaux d'isolation possédant un fort déphasage thermique, permet en été de retarder l'émergence du flux de chaleur côté intérieur des parois.

Ces phénomènes « inertie hygroscopique » et « déphasage » imposent une conception bioclimatique du bâtiment, avec notamment une sur-ventilation nocturne, qui permet de les pérenniser durant toute la saison chaude.

Enfin, à l'échelle du quartier, les bâtiments à ossature bois, du fait de leur faible inertie, ne rayonnent pas vers l'extérieur la chaleur stockée dans la journée, et participent ainsi à la réduction des îlots de chaleurs urbains.

Le bois permet de créer des enveloppes de bâtiments très performantes d'un point de vue thermique d'hiver et thermique d'été et donc de limiter les besoins énergétiques et les installations techniques (production de chaleur et/ou de froid). La prise en compte de l'ensemble des phénomènes hygrothermiques permet de conserver l'équilibre économique du projet.





# 5

## LES ATOUTS DE MISE EN ŒUVRE DU BOIS EN CONSTRUCTION

La préfabrication est un mode de construction important en bois construction qui induit des temps d'étude et de fabrication en atelier, mais qui permet :

- une diminution de la durée de chantier, donc des nuisances
- une concentration des livraisons sur le site de préfabrication, donc une limitation des rotations sur le chantier
- une limitation des pertes de matière, la fabrication en atelier permettant également une meilleure prise en charge des déchets.

Le bois construction est une filière sèche : il n'y a donc pas de consommation d'eau sur le chantier.

Par ailleurs, l'absence de consommation d'eau permet également une diminution des temps de chantier car il n'y a pas de contrainte liée au séchage.

Ces temps de chantier moindres et la préfabrication en atelier induisent une diminution de la pénibilité au travail par la réduction des contraintes et des risques (protection des intempéries, manutention).

Les structures bois sont plus légères que les structures minérales (jusqu'à cinq fois en comparaison avec le béton) ; cela présente une plus grande souplesse d'utilisation pour la rénovation, l'extension, la réhabilitation et un impact limité sur la voirie car les camions nécessaires sont moins imposants.

La construction bois présente un temps de conception et de fabrication plus long (préfabrication industrielle en amont). Cependant, le temps lié aux opérations bois sur chantier est fortement raccourci par rapport aux autres types de construction. Cela permet un gain de temps sur l'ensemble du projet de bâtiment.

La préfabrication et l'absence de contraintes liées au séchage sur le chantier permettent une diminution du temps de chantier.



# 6

## LE CYCLE DE VIE DES PRODUITS BOIS RÉPOND AUX OBJECTIFS DE L'ÉCONOMIE CIRCULAIRE

Au-delà même de l'utilisation d'une ressource renouvelable, le cycle vertueux de la transformation du bois correspond à la démarche d'économie circulaire.

Lorsque le bois est récolté en forêt, une partie de la ressource va être utilisée comme bois d'œuvre. Le reste - bois d'industrie, bois énergie, produits connexes d'exploitation et produits connexes de sciages (co-produits) - est utilisé comme matière première pour la fabrication de pâte à papier, de panneaux de particules et de combustible pour la production d'énergie. Les fabricants de panneaux de particules utilisent jusqu'à 50% de déchets bois comme matière première secondaire.

Dans l'industrie du bois, les co-produits permettent la production de chaleur et même d'électricité sur site.

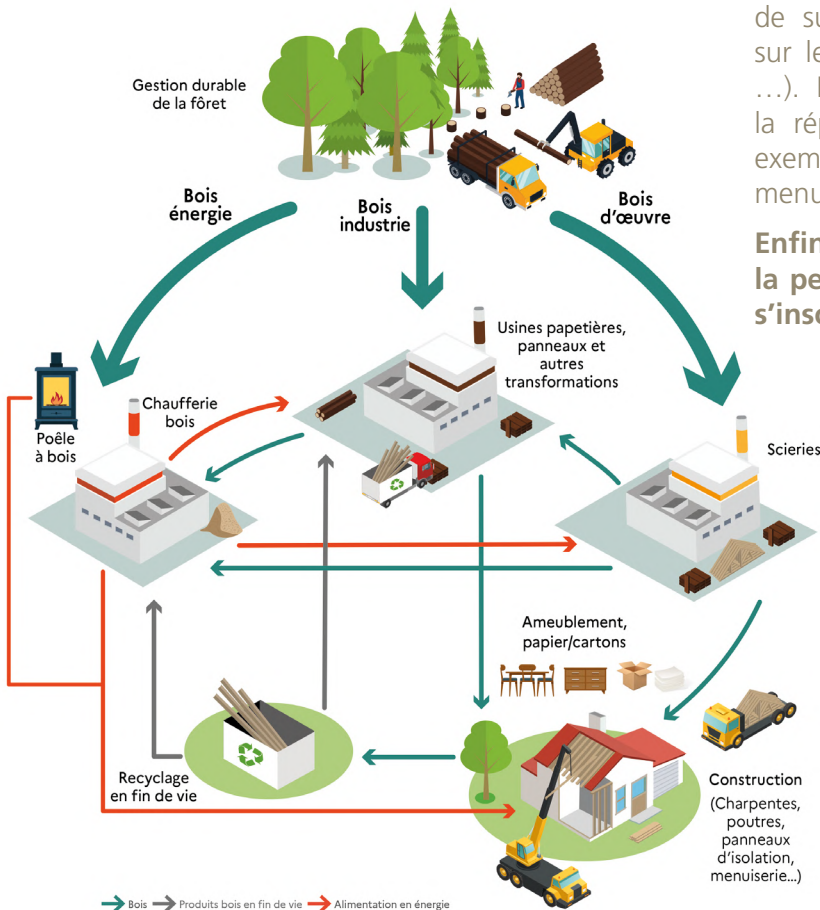
**En fin de vie, les déchets bois issus des chantiers (construction, rénovation, démolition) sont recyclés ou valorisés énergétiquement à 95%.**

**Les produits de construction bois en fin de vie permettent par ailleurs une succession d'emplois (réemploi, recyclage, valorisation en énergie) qui prolongent d'autant les effets de stockage de carbone et de substitution matériau et énergie.**

La rénovation ou la réhabilitation lourde doit devenir la norme dans le futur avec une conservation des éléments structuraux et de gros œuvre. Des réglementations et labels sont créés ou en cours de création afin de promouvoir ce type de construction : future réglementation environnementale rénovation, label BBCA Rénovation, futur label rénovation biosourcée. Or **le bois dispose également de forts atouts en rénovation.** De par sa légèreté, le bois se prête particulièrement aux projets de surélévation et de réhabilitation (maisons sur le toit, création d'étages supplémentaires, ...). La réparation des produits bois grâce à la réparabilité, renovabilité du matériau (par exemple remplacement d'éléments en bois de menuiserie) facilite également la rénovation.

**Enfin, la filière bois est attachée à maintenir la performance carbone de ses produits et s'inscrit dans une démarche d'amélioration.**

### AVEC LE BOIS, RIEN NE SE PERD, TOUT SE TRANSFORME



> Schéma issu du document « Forêts et usages du bois dans l'atténuation du changement climatique » source ADEME

# 7

## DES OUTILS POUR AIDER LES ACTEURS À RÉPONDRE À LA RÉGLEMENTATION ENVIRONNEMENTALE BÂTIMENT NEUF ET À « CONSTRUIRE DURABLE EN BOIS »

- **La filière bois a développé et met à disposition plus de 100 FDES** (Fiches de Déclaration Environnementale et Sanitaire) collectives, couvrant toutes les grandes familles de produits et matériaux de construction bois produits en France : structures et murs, menuiseries intérieures et extérieures, matériaux et panneaux. Elles sont disponibles sur la base INIES et les sites de la filière.
- **Des configurateurs de FDES, DE-bois (de-bois.fr) et DE-bois de France (de-boisdefrance.fr)**, sont également disponibles pour les architectes, bureaux d'études et fabricants, afin de permettre d'adapter ces FDES collectives spécifiquement à un chantier ou un fabricant, et d'obtenir ainsi les valeurs les plus précises pour le calcul de l'impact environnemental du bâtiment.
- Des sites regroupent toute l'information utile à l'emploi du bois en construction :
  - **AMBITION BOIS (ambition-bois.fr)** : ce site pour la maîtrise d'ouvrage présente les solutions bois pour une opération de construction neuve et des réponses à des objectifs et des contraintes d'ouvrages pour la réhabilitation à travers 41 retours d'expérience.
  - **CATALOGUE BOIS CONSTRUCTION (catalogue-bois-construction.fr)** : ce site conçu pour l'ingénierie et les concepteurs propose une multitude de ressources techniques, d'aide à la conception, de données environnementales et de solutions constructives d'aide à la conception pour le neuf et la réhabilitation.
  - **BIBLIO-BOIS (biblio-bois.info)** : ce site à des destination des formateurs propose des ressources sur la réglementation du bâtiment, le matériau bois, les systèmes constructifs à base de bois, la conception et la gestion d'opérations et des ressources pédagogiques pour les formateurs bois et construction.



Des acteurs pour vous accompagner :



## POURQUOI CE DOCUMENT ?

La France a pris des engagements forts sur le climat, aux niveaux international, européen et national. Or, le secteur du bâtiment représente 25% des émissions de GES nationales. C'est pourquoi la nouvelle réglementation environnementale qui s'applique aux bâtiments neufs ambitionne un effort sans précédent, en particulier sur les composants, pour que la construction contribue à l'atteinte des objectifs climat ambitieux, à la fois internationaux (accord de Paris 2015), européens et nationaux (neutralité carbone à 2050).

Le bois en construction provient d'une ressource disponible et renouvelée, qui capte et stocke le CO<sub>2</sub>. Son utilisation prolonge durablement ce stockage et permet en même temps, en se substituant à des matériaux fossiles et énergivores, d'éviter les émissions de CO<sub>2</sub> liées à ces matériaux. Il permet de réaliser des bâtiments qui contribuent à la lutte contre le changement climatique et qui vont répondre durablement aux objectifs de la réglementation environnementale des bâtiments neufs.

### LE BOIS DANS LA CONSTRUCTION NEUVE, UNE RÉPONSE AUX OBJECTIFS DE LA RE2020.

Document préparé avec les financements



#### Glossaire :

- **FDES** : Fiches de Déclaration Environnementale et Sanitaire des produits de construction ; ces fiches sont disponibles sur la base INES ([inies.fr](http://inies.fr))
- **GES** : Gaz à Effet de Serre
- **IC<sub>construction</sub>** : Indicateur d'impact sur le changement climatique des produits de construction et équipements du bâtiment et de leur mise en œuvre, défini dans la RE2020.
- **FSC (Forest Stewardship Council)** et **PEFC (Programme de reconnaissance des certifications forestières)** : systèmes de certification de gestion durable des forêts
- **RE2020** : Réglementation environnementale des bâtiments neufs, entrée en vigueur le 1<sup>er</sup> janvier 2022 (décret n°2021-1004 du 29 juillet 2021)
- **RBUE** : Règlement sur le Bois de l'Union Européenne (Règlement N°995/2010 de l'Union européenne)